

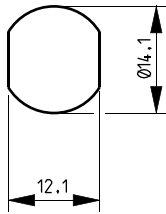
Switch Locks

Schaltzylinder

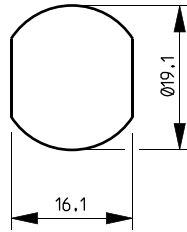


Content

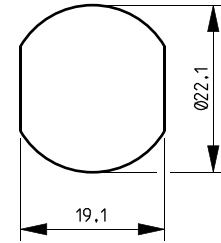
Inhaltsverzeichnis



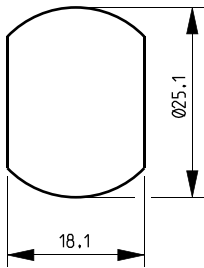
TYPE TYP	BODY LENGTH EINBAUTIEFE	PAGE SEITE
393081	25,00	446



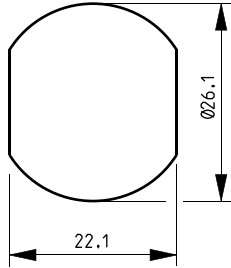
TYPE TYP	BODY LENGTH EINBAUTIEFE	PAGE SEITE
393051	37,00	446
393052	37,00	447
393062	37,00	447
393063	37,00	448
393064	37,00	448



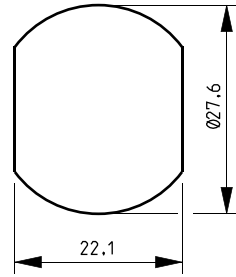
TYPE TYP	BODY LENGTH EINBAUTIEFE	PAGE SEITE
1083B2	30,70	449
1083B216	30,70	450
1083B218	30,70	451



TYPE TYP	BODY LENGTH EINBAUTIEFE	PAGE SEITE
7325	40,00	452



TYPE TYP	BODY LENGTH EINBAUTIEFE	PAGE SEITE
393	47,90	452

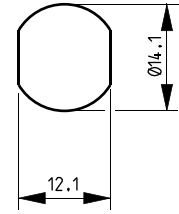
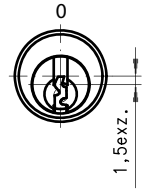
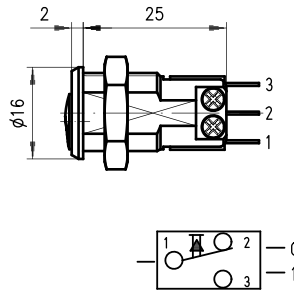


TYPE TYP	BODY LENGTH EINBAUTIEFE	PAGE SEITE
39326U1	20,00	453
39326U2	20,00	453
39326U3	20,00	454
39326U5	20,00	454

Switch Locks

Schaltzylinder

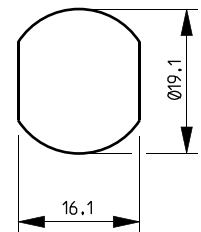
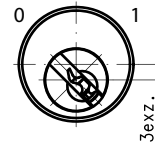
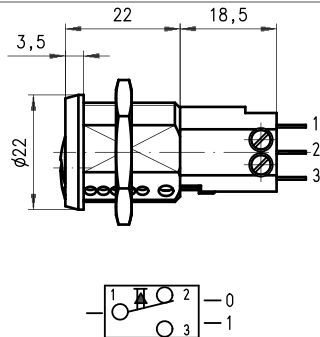
393081



TYPE TYP	DIRECTION - RICHTUNG		LOCK - ZYLINDER			SWITCH - SCHALTER		KEY - SCHLÜSSEL				ITEM CODE ARTIKELNUMMER
	Rotation Schließweg	Key Extraction Schlüsselabzug	Fixing Montage	Panel Thickness Wandstärke	Body length Einbautiefe	Quantity Anzahl	Type Typ	Series Serie	MK HS	Security Sicherheit	Combinations Schließungen	
393-08-1	90° Ro/Lc	1		7,5	25	1	Burges F4-T7	4A	X	Conv. Pin	482	393-08-1-D02-L2-4A

Dimension in mm unless otherwise stated - Alle Maße in mm, sofern nicht anders angegeben

393051



TYPE TYP	DIRECTION - RICHTUNG		LOCK - ZYLINDER			SWITCH - SCHALTER		KEY - SCHLÜSSEL				ITEM CODE ARTIKELNUMMER
	Rotation Schließweg	Key Extraction Schlüsselabzug	Fixing Montage	Panel Thickness Wandstärke	Body length Einbautiefe	Quantity Anzahl	Type Typ	Series Serie	MK HS	Security Sicherheit	Combinations Schließungen	
393-05-1	90° L & R	2		15	37	2	Burges F4-T7	2C	X	Conv. Pin	2 600	393-05-1-D24-L2-2C

Dimension in mm unless otherwise stated - Alle Maße in mm, sofern nicht anders angegeben

Configuration



Finish
Färbung
p.561



Key
Schlüssel
p.565



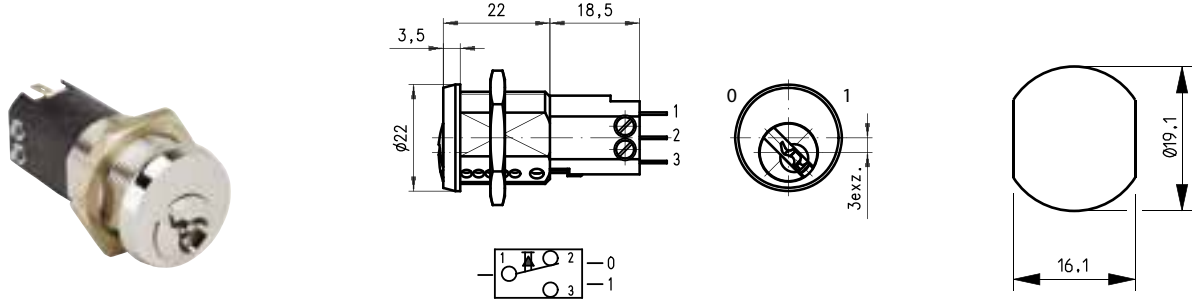
Nut M14x0,75
Mutter M14x0,75
p.572



Nut M19x1
Mutter M19x1
p.572

Subject to technical modification without notice - No contractual illustrations - Technische Änderungen vorbehalten - Fotos und Zeichnungen sind nicht bindend

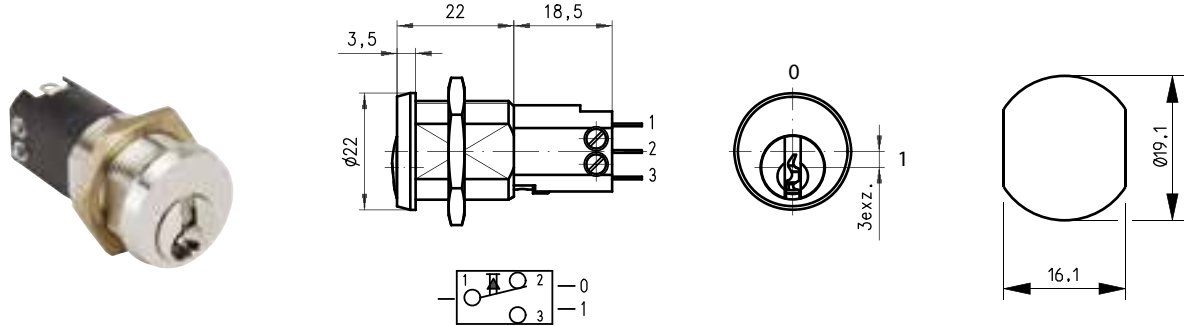
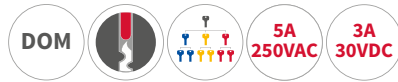
393052



TYPE TYP	DIRECTION - RICHTUNG		LOCK - ZYLINDER			SWITCH - SCHALTER		KEY - SCHLÜSSEL				ITEM CODE ARTIKELNUMMER
	Rotation Schließweg	Key Extraction Schlüsselabzug	Fixing Montage	Panel Thickness Wandstärke	Body length Einbautiefe	Quantity Anzahl	Type Typ	Series Serie	MK HS	Security Sicherheit	Combinations Schließungen	
393-05-2	90° L & R	2		15	37	1	Burges F4-T6	2C	X	Conv. Pin	2600	393-05-2-D24-L2-2C

Dimension in mm unless otherwise stated - Alle Maße in mm, sofern nicht anders angegeben

393062



TYPE TYP	DIRECTION - RICHTUNG		LOCK - ZYLINDER			SWITCH - SCHALTER		KEY - SCHLÜSSEL				ITEM CODE ARTIKELNUMMER
	Rotation Schließweg	Key Extraction Schlüsselabzug	Fixing Montage	Panel Thickness Wandstärke	Body length Einbautiefe	Quantity Anzahl	Type Typ	Series Serie	MK HS	Security Sicherheit	Combinations Schließungen	
393-06-2	90° Ro / Lc	1		15	37	1	Burges F4-T6	22	✓	Conv. Pin	1500	393-06-2-D02-L2-22
393-06-2	90° Ro / Lc	1		15	37	1	Burges F4-T7	2C	X	Conv. Pin	2600	393-06-2-D02-L2-2C

Dimension in mm unless otherwise stated - Alle Maße in mm, sofern nicht anders angegeben

Configuration

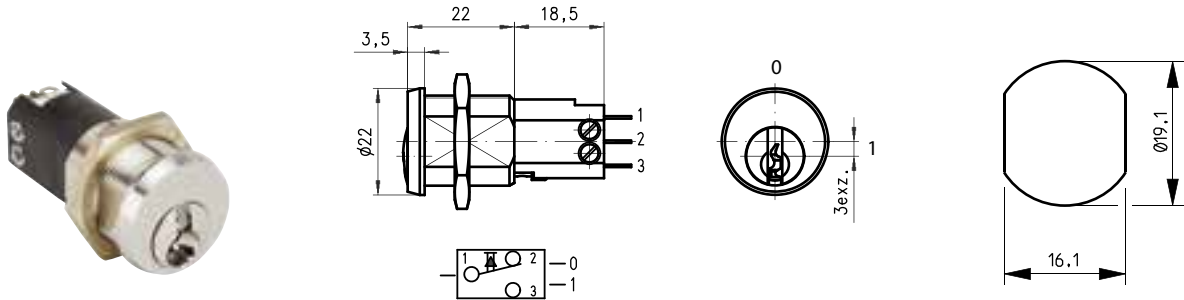


Subject to technical modification without notice - No contractual illustrations - Technische Änderungen vorbehalten - Fotos und Zeichnungen sind nicht bindend

Switch Locks

Schaltzylinder

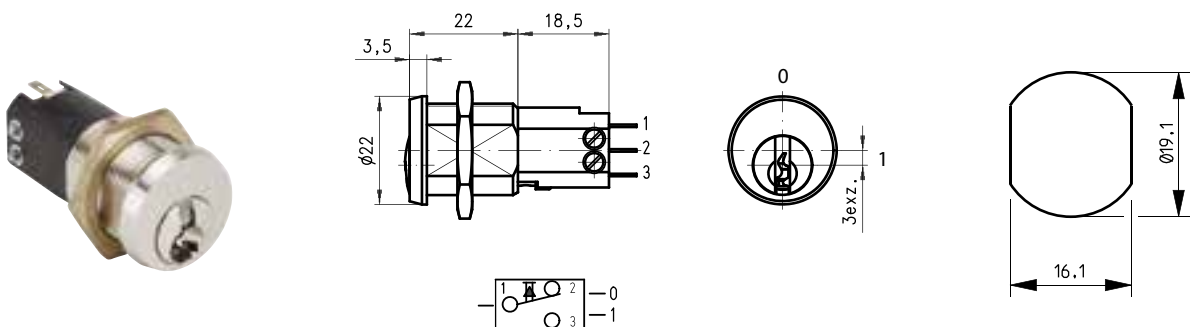
393063



TYPE TYP	DIRECTION - RICHTUNG		LOCK - ZYLINDER			SWITCH - SCHALTER		KEY - SCHLÜSSEL				ITEM CODE ARTIKELNUMMER
	Rotation Schließweg	Key Extraction Schlüsselabzug	Fixing Montage	Panel Thickness Wandstärke	Body length Einbautiefe	Quantity Anzahl	Type Typ	Series Serie	MK HS	Security Sicherheit	Combinations Schließungen	
393-06-3	90°	Ro / Lc	1	15	37	2	Burges F4-T7	22	✓	Conv. Pin	1500	393-06-3-D02-L2-22
393-06-3	90°	Ro / Lc	1	15	37	2	Burges F4-T7	2C	✗	Conv. Pin	2600	393-06-3-D02-L2-2C

Dimension in mm unless otherwise stated - Alle Maße in mm, sofern nicht anders angegeben

393064



TYPE TYP	DIRECTION - RICHTUNG		LOCK - ZYLINDER			SWITCH - SCHALTER		KEY - SCHLÜSSEL				ITEM CODE ARTIKELNUMMER
	Rotation Schließweg	Key Extraction Schlüsselabzug	Fixing Montage	Panel Thickness Wandstärke	Body length Einbautiefe	Quantity Anzahl	Type Typ	Series Serie	MK HS	Security Sicherheit	Combinations Schließungen	
393-06-4	90°	Ro / Lc	1	15	37	1	Burges F4-T6	22	✓	Conv. Pin	1500	393-06-4-D02-L2-22
393-06-4	90°	Ro / Lc	1	15	37	1	Burges F4-T6	2C	✗	Conv. Pin	2600	393-06-4-D02-L2-2C

Dimension in mm unless otherwise stated - Alle Maße in mm, sofern nicht anders angegeben

Configuration



Finish
Färbung
p.561



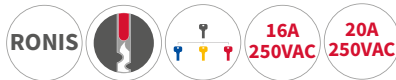
Key
Schlüssel
p.565



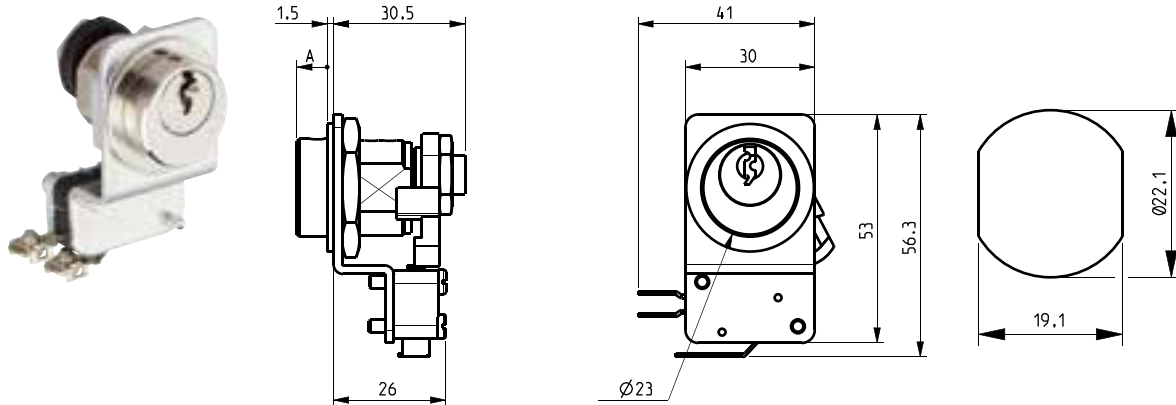
Nut M19x1
Mutter M19x1
p.572

Subject to technical modification without notice - No contractual illustrations - Technische Änderungen vorbehalten - Fotos und Zeichnungen sind nicht bindend

1083B2



7



TYPE TYP	DIRECTION - RICHTUNG		LOCK - ZYLINDER			CAM - HEBEL		SWITCH - SCHALTER		KEY - SCHLÜSSEL			ITEM CODE ARTIKELNUMMER	
	Rotation Schließweg	Key Extraction Schlüsselabzug	Fixing Montage	Panel Thickness Wandstärke	Body length Einbautiefe	Fixing Montage	Type Typ	Quantity Anzahl	Type Typ	Series Serie	MK HS	Security Sicherheit		Combinations Schließungen
1083B2	90° Ro / Lc	1	⊙	2,8	30,5	⊙	-	1	Crouzet V3/83131	2P	✗	Conv. Pin	7 500	1083B2-D02-L2-C2-2P
1083B2	90° Ro / Lc	1	⊙	2,8	30,5	⊙	-	1	Crouzet V3/83131	5P	✗	Conv. Pin	7 500	1083B2-D02-L2-C2-5P
1083B2	90° Ro / Lc	1	⊙	2,8	30,5	⊙	-	1	Crouzet V3/83131	201	✓	Conv. Pin	16 500	1083B2-D02-L2-C2-201
1083B2	90° Ro / Lc	1	⊙	2,8	30,5	⊙	-	1	Crouzet V3/83131	301	✓	Conv. Pin	16 500	1083B2-D02-L2-C2-301
1083B2	90° Ro / Lc	1	⊙	2,8	30,5	⊙	-	1	Crouzet V3/83131	501	✓	Conv. Pin	16 500	1083B2-D02-L2-C2-501
1083B2	90° Ro / Lc	1	⊙	2,8	30,5	⊙	-	1	Crouzet V3/83131	601	✓	Conv. Pin	16 500	1083B2-D02-L2-C2-601

Dimension in mm unless otherwise stated - Alle Maße in mm, sofern nicht anders angegeben



Lock with cam as per drawing
Zylinder mit Hebel, wie nach Zeichnung

Configuration



Finish
Färbung
p.561



Key
Schlüssel
p.565



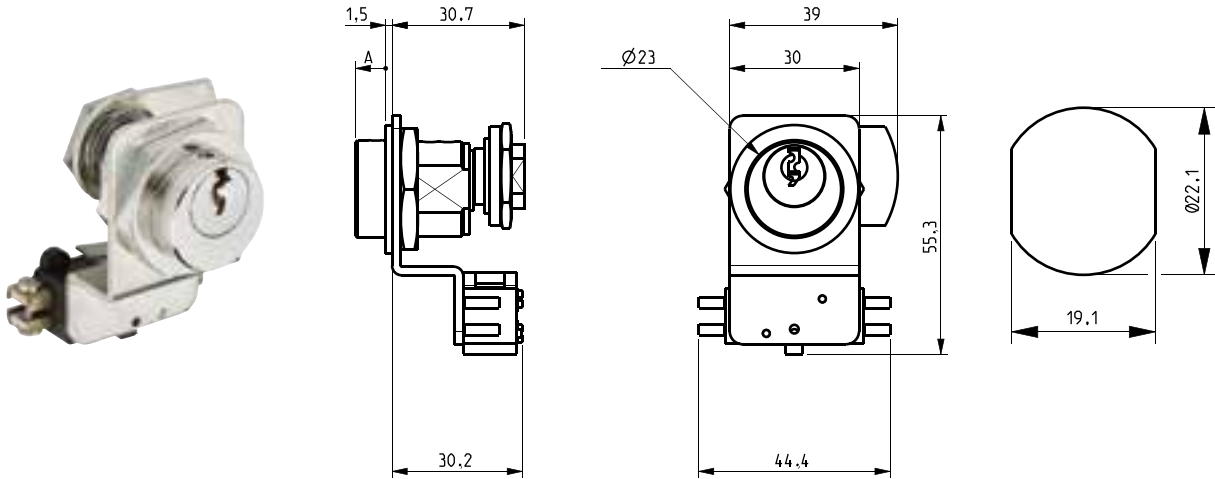
Nut M22x1
Mutter M22x1
p.572

Subject to technical modification without notice - No contractual illustrations - Technische Änderungen vorbehalten - Fotos und Zeichnungen sind nicht bindend

Switch Locks


Schaltzylinder

1083B216



TYPE TYP	DIRECTION - RICHTUNG		LOCK - ZYLINDER			CAM - HEBEL		SWITCH - SCHALTER		KEY - SCHLÜSSEL				ITEM CODE ARTIKELNUMMER
	Rotation Schließweg	Key Extraction Schlüsselabzug	Fixing Montage	Panel Thickness Wandstärke	Body length Einbautiefe	Fixing Montage	Type Typ	Quantity Anzahl	Type Typ	Series Serie	MK HS	Security Sicherheit	Combinations Schließungen	
1083B216	90° Ro / Lc	1	⊙	2,8	30,7	⊙	-	1	Crouzet 83106	2P	✗	Conv. Pin	7 500	1083B216-D02-L2-C2-2P
1083B216	90° Ro / Lc	1	⊙	2,8	30,7	⊙	-	1	Crouzet 83106	5P	✗	Conv. Pin	7 500	1083B216-D02-L2-C2-5P
1083B216	90° Ro / Lc	1	⊙	2,8	30,7	⊙	-	1	Crouzet 83106	201	✓	Conv. Pin	16 500	1083B216-D02-L2-C2-201
1083B216	90° Ro / Lc	1	⊙	2,8	30,7	⊙	-	1	Crouzet 83106	301	✓	Conv. Pin	16 500	1083B216-D02-L2-C2-301
1083B216	90° Ro / Lc	1	⊙	2,8	30,7	⊙	-	1	Crouzet 83106	501	✓	Conv. Pin	16 500	1083B216-D02-L2-C2-501
1083B216	90° Ro / Lc	1	⊙	2,8	30,7	⊙	-	1	Crouzet 83106	601	✓	Conv. Pin	16 500	1083B216-D02-L2-C2-601

Dimension in mm unless otherwise stated - Alle Maße in mm, sofern nicht anders angegeben

 Lock with cam as per drawing
Zylinder mit Hebel, wie nach Zeichnung

Configuration



Finish
Färbung
p.561



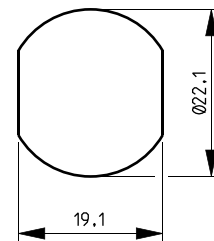
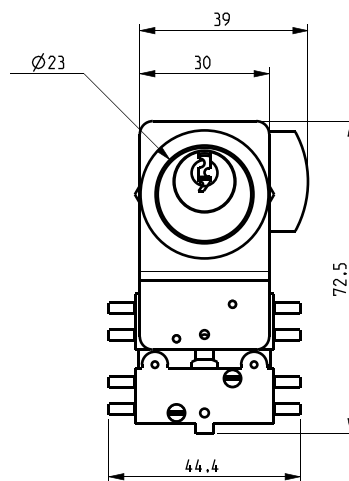
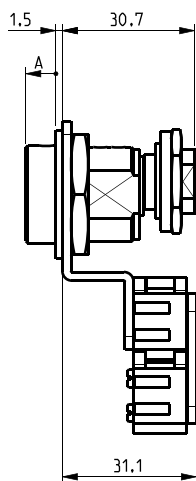
Key
Schlüssel
p.565



Nut M22x1
Mutter M22x1
p.572

Subject to technical modification without notice - No contractual illustrations - Technische Änderungen vorbehalten - Fotos und Zeichnungen sind nicht bindend

1083B218



TYPE TYP	DIRECTION - RICHTUNG		LOCK - ZYLINDER			CAM - HEBEL		SWITCH - SCHALTER		KEY - SCHLÜSSEL				ITEM CODE ARTIKELNUMMER	
	Rotation Schließweg	Key Extraction Schlüsselabzug	Fixing Montage	Panel Thickness Wandstärke	Body length Einbautiefe	Fixing Montage	Type Typ	Quantity Anzahl	Type Typ	Series Serie	MK HS	Security Sicherheit	Combinations Schließungen		
1083B218	90°	Ro / Lc	1	●	2,8	30,7	●	-	2	Crouzet 83106	2P	✗	Conv. Pin	7 500	1083B218-D02-L2-C2-2P
1083B218	90°	Ro / Lc	1	●	2,8	30,7	●	-	2	Crouzet 83106	5P	✗	Conv. Pin	7 500	1083B218-D02-L2-C2-5P
1083B218	90°	Ro / Lc	1	●	2,8	30,7	●	-	2	Crouzet 83106	201	✓	Conv. Pin	16 500	1083B218-D02-L2-C2-201
1083B218	90°	Ro / Lc	1	●	2,8	30,7	●	-	2	Crouzet 83106	301	✓	Conv. Pin	16 500	1083B218-D02-L2-C2-301
1083B218	90°	Ro / Lc	1	●	2,8	30,7	●	-	2	Crouzet 83106	501	✓	Conv. Pin	16 500	1083B218-D02-L2-C2-501
1083B218	90°	Ro / Lc	1	●	2,8	30,7	●	-	2	Crouzet 83106	601	✓	Conv. Pin	16 500	1083B218-D02-L2-C2-601

Dimension in mm unless otherwise stated - Alle Maße in mm, sofern nicht anders angegeben

+ Lock with cam as per drawing
Zylinder mit Hebel, wie nach Zeichnung

Configuration



Finish
Färbung
p.561



Key
Schlüssel
p.565



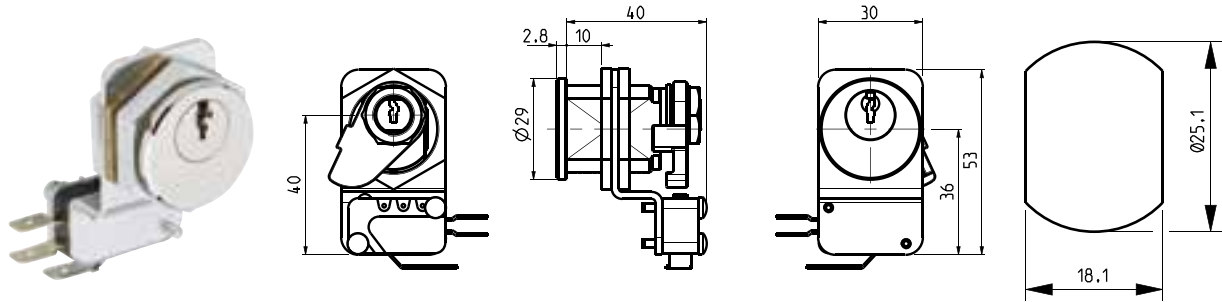
Nut M22x1
Mutter M22x1
p.572

Subject to technical modification without notice - No contractual illustrations - Technische Änderungen vorbehalten - Fotos und Zeichnungen sind nicht bindend

Switch Locks

Schaltzylinder

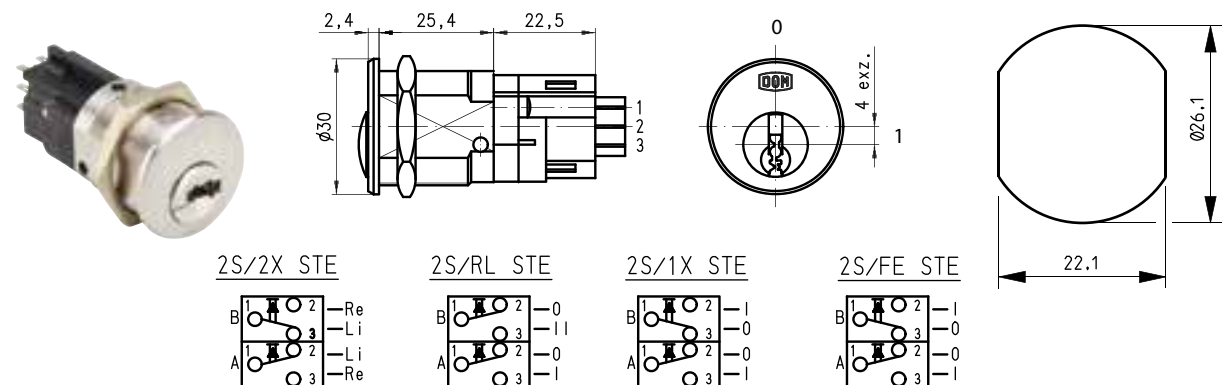
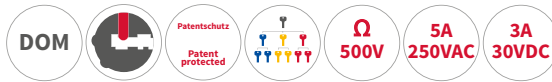
7325



TYPE TYP	DIRECTION - RICHTUNG		LOCK - ZYLINDER			SWITCH - SCHALTER		KEY - SCHLÜSSEL				ITEM CODE ARTIKELNUMMER
	Rotation Schließweg	Key Extraction Schlüsselabzug	Fixing Montage	Panel Thickness Wandstärke	Body length Einbautiefe	Quantity Anzahl	Type Typ	Series Serie	MK HS	Security Sicherheit	Combinations Schließungen	
7325	90° Ro / Lc	1		2,8	40	1	Crouzet V3/83161	6	✓	Conv. Pin	30 000	7325-D02-L2-C2-6
7375	90° Ro / Lc	1		2,8	40	1	Crouzet V3/83161	6	✓	Conv. Pin	30 000	7375-D02-L2-C2-6

Dimension in mm unless otherwise stated - Alle Maße in mm, sofern nicht anders angegeben

393



TYPE TYP	DIRECTION - RICHTUNG		LOCK - ZYLINDER			SWITCH - SCHALTER		KEY - SCHLÜSSEL				ITEM CODE ARTIKELNUMMER
	Rotation Schließweg	Key Extraction Schlüsselabzug	Fixing Montage	Panel Thickness Wandstärke	Body length Einbautiefe	Quantity Anzahl	Type Typ	Series Serie	MK HS	Security Sicherheit	Combinations Schließungen	
393	90° Ro / Lc	1		15	47,9	2	Burges F4-T7	iX 6SR	✓	Revers. Pin	100 000	393-D02-L2-6SR
393	90° Ro / Lc	1		15	47,9	2	Burges F4-T7	iX HT	✓	Revers. Pin	100 000	393-D02-L2-HT
393	90° Ro / Lc	1		15	47,9	2	Burges F4-T7	iX Saturn	✓	Revers. Pin	100 000	393-D02-L2-SAT
393	90° Ro / Lc	1		15	47,9	2	Burges F4-T7	RS 8	✓	Conv. Pin	100 000	393-D02-L2-RS8
393	90° Ro / Lc	1		15	47,9	2	Burges F4-T7	RS Sigma	✓	Conv. Pin	100 000	393-D02-L2-SIG

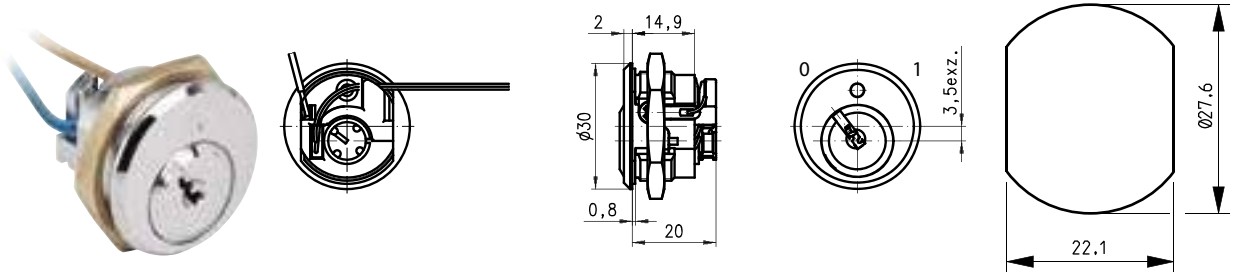
Dimension in mm unless otherwise stated - Alle Maße in mm, sofern nicht anders angegeben

Configuration



Subject to technical modification without notice - No contractual illustrations - Technische Änderungen vorbehalten - Fotos und Zeichnungen sind nicht bindend

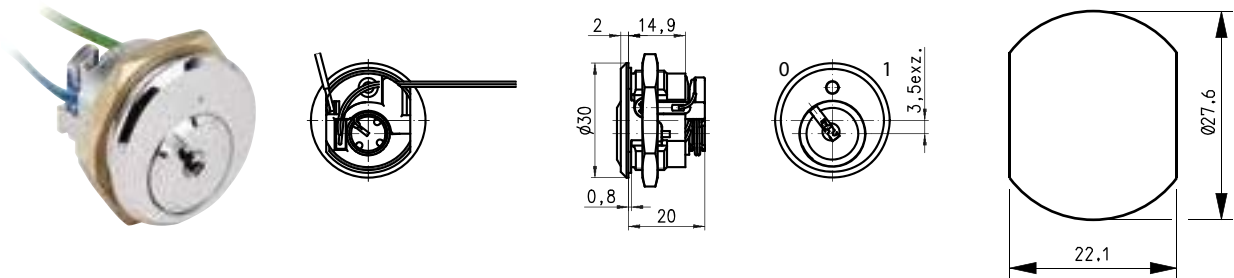
39326U1



TYPE TYP	DIRECTION - RICHTUNG		LOCK - ZYLINDER			SWITCH - SCHALTER		KEY - SCHLÜSSEL				ITEM CODE ARTIKELNUMMER
	Rotation Schließweg	Key Extraction Schlüsselabzug	Fixing Montage	Panel Thickness Wandstärke	Body length Einbautiefe	Quantity Anzahl	Type Typ	Series Serie	MK HS	Security Sicherheit	Combinations Schließungen	
393-026U-1	75° Ro / Lc	1		5	20	1	Matsushita AV 404461	2D	X	Wafer	204	393-026U-1-D34-L2-2D

Dimension in mm unless otherwise stated - Alle Maße in mm, sofern nicht anders angegeben

39326U2



TYPE TYP	DIRECTION - RICHTUNG		LOCK - ZYLINDER			SWITCH - SCHALTER		KEY - SCHLÜSSEL				ITEM CODE ARTIKELNUMMER
	Rotation Schließweg	Key Extraction Schlüsselabzug	Fixing Montage	Panel Thickness Wandstärke	Body length Einbautiefe	Quantity Anzahl	Type Typ	Series Serie	MK HS	Security Sicherheit	Combinations Schließungen	
393-026U-2	75° Ro / Lc	1		5	20	1	Matsushita AV 404461	2D	X	Wafer	204	393-026U-2-D34-L2-2D

Dimension in mm unless otherwise stated - Alle Maße in mm, sofern nicht anders angegeben

Configuration



Finish
Färbung
p.561



Key
Schlüssel
p.565



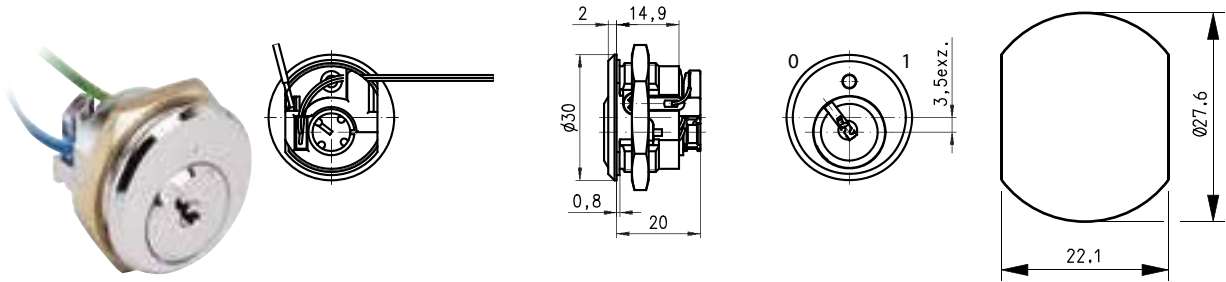
Nut M27x1
Mutter M27x1
p.572

Subject to technical modification without notice - No contractual illustrations - Technische Änderungen vorbehalten - Fotos und Zeichnungen sind nicht bindend

Switch Locks

Schaltzylinder

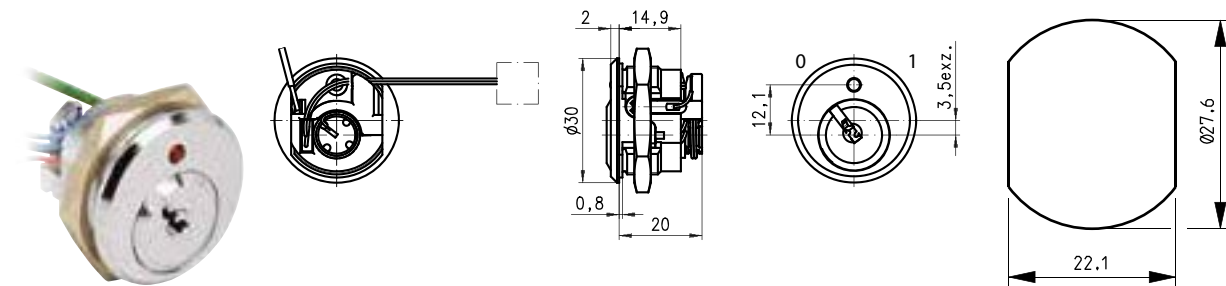
39326U3



TYPE TYP	DIRECTION - RICHTUNG		LOCK - ZYLINDER			SWITCH - SCHALTER		KEY - SCHLÜSSEL				ITEM CODE ARTIKELNUMMER
	Rotation Schließweg	Key Extraction Schlüsselabzug	Fixing Montage	Panel Thickness Wandstärke	Body length Einbautiefe	Quantity Anzahl	Type Typ	Series Serie	MK HS	Security Sicherheit	Combinations Schließungen	
393-026U-3	75° L & R	2		5	20	1	Matsushita AV 404461	2D	X	Wafer	204	393-026U-3-D35-L2-2D

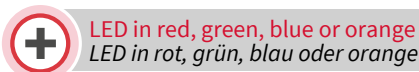
Dimension in mm unless otherwise stated - Alle Maße in mm, sofern nicht anders angegeben

39326U5



TYPE TYP	DIRECTION - RICHTUNG		LOCK - ZYLINDER			SWITCH - SCHALTER		KEY - SCHLÜSSEL				ITEM CODE ARTIKELNUMMER
	Rotation Schließweg	Key Extraction Schlüsselabzug	Fixing Montage	Panel Thickness Wandstärke	Body length Einbautiefe	Quantity Anzahl	Type Typ	Series Serie	MK HS	Security Sicherheit	Combinations Schließungen	
393-026U-5	75° Ro / Lc	1		5	20	1	Matsushita AV 404461	2D	X	Wafer	204	393-026U-5-D34-L2-2D

Dimension in mm unless otherwise stated - Alle Maße in mm, sofern nicht anders angegeben



LED in red, green, blue or orange
LED in rot, grün, blau oder orange

Configuration



Subject to technical modification without notice - No contractual illustrations - Technische Änderungen vorbehalten - Fotos und Zeichnungen sind nicht bindend